

INNOVA J

Перепускной носедельный Клапан



ПРИМЕНЕНИЕ

Клапан INNOVA типа J представляет собой односедельный клапан с пневматическим приводом, предназначенный для использования в качестве перепускного клапана в гигиенических установках.

Наиболее важными являются следующие виды применения: в качестве байпасного клапана для объемных насосов либо для защиты оборудования от избыточного давления.

Давление закрытия клапана определяется усилием пружины, которое может изменяться с помощью регулировочного винта, расположенного в верхней части.

Когда это установленное усилие превышает, клапан открывается.

Клапан оснащен приводом для открытия клапана в процессе CIP-мойки.

КОНСТРУКЦИЯ И ХАРАКТЕРИСТИКИ

Диапазон давления: от 0,5 до 6 бар.

Демонтаж внутренних деталей простым ослаблением clamp-хомута.

Открытый корпус позволяет проводить визуальную проверку уплотнения штока.

Корпус регулируется на 360°.

ТЕХНИЧЕСКИЕ СПЕЦИФИКАЦИИ

Материалы

Детали в контакте с продуктом 1.4404 (AISI 316L)

Другие детали из нерж.стали 1.4301 (AISI 304)

Уплотнения EPDM

Обработка поверхности

Внутренняя Полированная Ra ≤ 0,8 μm

Внешняя Матовая

Размеры

DIN EN 10357 серия A DN 25 - DN 100

(ранее DIN 11850 серия 2)

ASTM A269/270 OD 1" - OD 4"

(соответствует трубе OD)

Присоединения

Под сварку

Предельные условия эксплуатации

Температура	-10°C до 121°C
Температура SIP	140°C (макс. 30 мин)
Макс.рабочее давление	1000 kPa (10 bar)
Макс.рабочее давление	600 kPa (6 bar)
Мин.рабочее давление	Вакуум
Давление сжатого воздуха	6 - 8 bar

ОПЦИИ

Уплотнения: HNBR или FPM.

Другие типы присоединений.

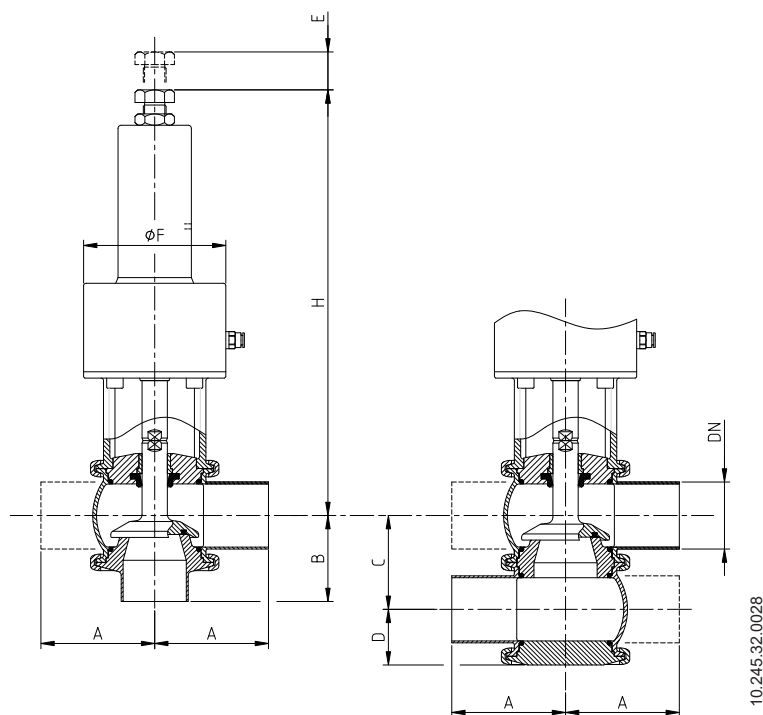
Диапазон давления открытия: от 6 до 10 бар для размеров DN 25, 40 и 50.

Внешние позиционные датчики.

Обработка поверхности: Ra < 0,5 µm.

Корпус с нагревательной рубашкой.

Паровой барьер.

РАЗМЕРЫ

	DN	Труба	A	B	C	D	E	ØF	H	kg
DIN	25	29,0 x 1,50	50	50	50	32	35	87	284	4,2
	40	41,0 x 1,50	85	60	62	38	35	87	295	5,1
	50	53,0 x 1,50	90	68	74	44	35	112	329	7,6
	65	70,0 x 2,00	110	81	92	53	35	145	363	14
	80	85,0 x 2,00	125	90	107	60	35	145	371	16
OD	100	104 x 2,00	150	125	127	70	16	145	383	19
	1"	25,4 x 1,65	50	50	46	30	35	87	282	4,2
	1½"	38,1 x 1,65	85	60	59	36	35	87	293	5,1
	2"	50,8 x 1,65	90	68	72	43	35	112	327	7,5
	2½"	63,5 x 1,65	110	81	86	50	35	145	360	14
	3"	76,2 x 1,65	125	90	99	56	35	145	367	16
	4"	101,6 x 2,11	150	125	124	69	16	145	382	19

КОМБИНАЦИЯ КОРПУСОВ

